

Modular Cooking Elektrisk Grill, Golvmodell, 800 mm

Produkt # _____

Modell # _____

Namn # _____

SIS # _____

AIA # _____



391271 (E9GREHGCFU)

Grill. El. Golvmodell. 800mm.

Kort specifikation

Pos.

Uppvärmning via Incoloy värmeelement placerade under grillgallret. Grillgaller i emaljerat gjutjärn som är enkel att ta bort vid rengöring. Inkluderar dropplåda för uppsamling av fett och flott. Utvändiga paneler i rostfritt stål med Scotch Brite-behandling. Bänkskiva i 2 mm rostfritt stål.

Huvudfunktioner

- Incoloy-arterade värmeelement sitter under tillagningsgallret.
- Varje elementbank har en temperaturstyrd termostat.
- Strömindikatorlampa.
- Droppbricka för uppsamling av köttjuft och fett.
- Höga stänkskydd i rostfritt stål på tillagningsytans baksida och sidor. Stänkskydden kan enkelt tas bort för rengöring och kan diskas i diskmaskin.
- Den speciella utformningen på kontrollvredsystemet skyddar mot vattenintrång.
- Kapplingsklass IPX5.
- Energireglering via kontrollvred.
- Kan tippas framåt för lättare rengöring.
- Monoblock-struktur ger bättre stabilitet och enklare installation.
- Tillagningsytan är dubbelsidig: en för kött och den andra för fisk och grönsaker.
- Lådan kan fyllas med vatten för att producera ånga för tillagning av känsliga produkter samt för enkel rengöring av lådan.
- De externa panelernas låga temperatur ger säkrare arbetsförhållanden.
- Galler i emaljerat gjutjärn för enkel rengöring.

Konstruktion

- Stor arbetsyta med 930 mm djup.
- Utvändiga paneler i rostfritt stål med Scotch Brite-behandling.
- Bänkskiva i AISI 304 rostfritt stål, 2 mm tjock.
- Rät vinkel mellan enheterna för att undvika utrymmen där smuts kan tränga in.

Medföljande tillbehör

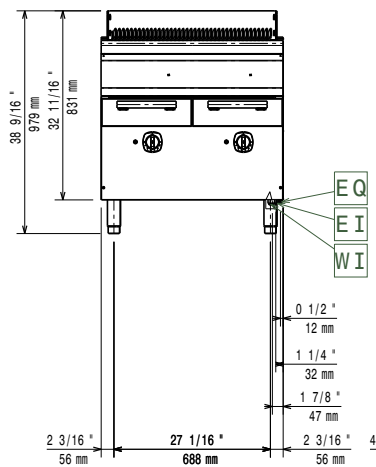
- 1 av Skrapa för grillar PNC 206422
golvmodell.

Övriga Tillbehör

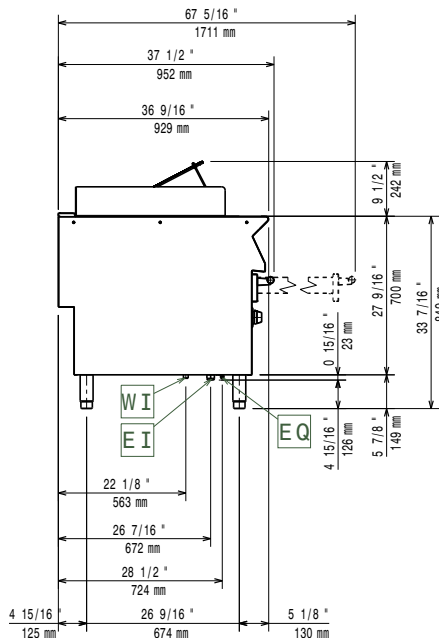
- Tätningssats PNC 206086
- Kit m 4 hjul varav 2 svängbara med broms PNC 206135
- Fotsats PNC 206136
- Frontsockelplåt för installation på betongsockel, 800 mm PNC 206148
- Frontsockelplåt för installation på betongsockel, 1000 mm PNC 206150
- Frontsockelplåt för installation på betongsockel, 1200 mm PNC 206151
- Frontsockelplåt för installation på betongsockel, 1600 mm PNC 206152
- SOCKELPLÅTAR, 2 ST,RFR, SIDOR PNC 206157

- Frontsockelplåt, rostfri, 800 mm PNC 206176
- Frontsockelplåt, rostfri, 1000 mm PNC 206177
- Frontsockelplåt, rostfri, 1200 mm PNC 206178
- Frontsockelplåt, rostfri, 1600 mm PNC 206179
- Sidosockelplåtar, rostfria, 2 st PNC 206180
- Panel för service PNC 206181
- Paneler, 2 st, för servicekanal (rygg/rygg) PNC 206202
- 4 fötter för installation på cementsockel PNC 206210
- Kran för vattenpåfyllning i fettuppsamlingslådan till fristående gas och elektrisk grill 800 mm PNC 206281
- Skorsten 800 mm till XP700 & 900 PNC 206304
- BAKKANTHYLLA 1200MM-MARIN PNC 206309
- Stödskena till underskåp för minskat antal ben/hjul, 800mm PNC 206367
- Stödskena till underskåp för minskat antal ben/hjul, 1200mm PNC 206368
- Stödskena till underskåp för minskat antal ben/hjul, 1600mm PNC 206369
- Stödskena till underskåp för minskat antal ben/hjul, 2000mm PNC 206370
- Ryggplåtar, 800mm PNC 206374
- Ryggplåtar, 1000mm PNC 206375
- Ryggplåtar, 1200mm PNC 206376
- GRILL RFR MED V-FORM 800MM, 900XP PNC 206405
- - NOT TRANSLATED - PNC 206421
- Skrapa för grillar golvmodell. PNC 206422
- Sidoräcke, rostfritt PNC 216044
- Fronträcke, rostfritt, 800 mm PNC 216047
- Fronträcke, rostfritt, 1200 mm PNC 216049
- Fronträcke, rostfritt, 1600 mm PNC 216050
- 2 st sidopaneler höjd 700 djup 900mm PNC 216134
- Portioneringshylla/ räcke, rostfritt, 800 mm (bred) PNC 216186

Front

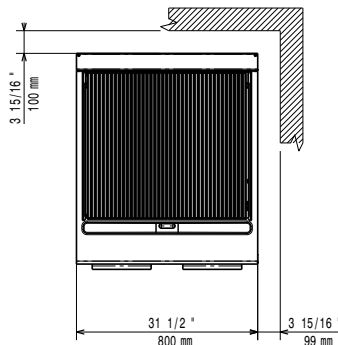


Sida



EI = Elektrisk anslutning
EQ = Ekvipotential skruv

Topp



Yttermått

Om produkten är ställd bredvid eller mot temperaturkänsliga material, bör ett säkerhetsmellanrum på ca 150 mm bibehållas eller så bör någon form av värmeisolering monteras.

Elektricitet

Spänning:	380-400 V/3N ph/50-60 Hz
Effekt, max:	15 kW
Total watt:	15 kW

Viktig information

Får ej användas som installationsanvisning. Begär separat installationsanvisning.

Yttermått, bredd	800 mm
Yttermått, djup	930 mm
Yttermått, höjd	850 mm
Nettovikt:	115.5 kg
Fraktvikt:	119 kg
Frakthöjd:	1180 mm
Fraktbredd:	1020 mm
Fraktdjup:	880 mm
Fraktvolym:	1.06 m ³
[NOT TRANSLATED]	EG92F